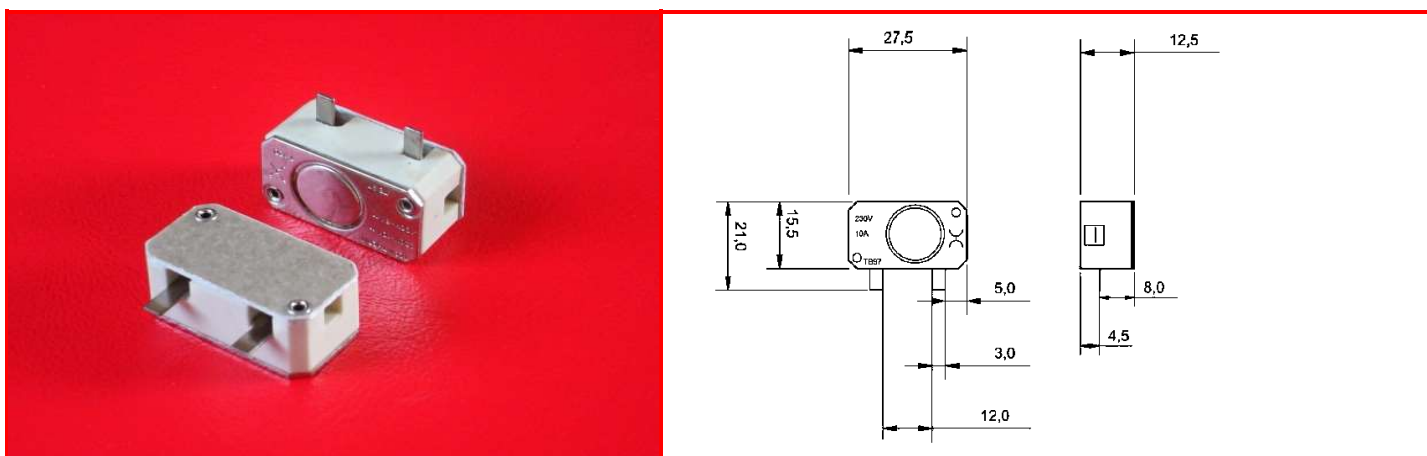


Technische Daten Baureihe HT97 / HT98



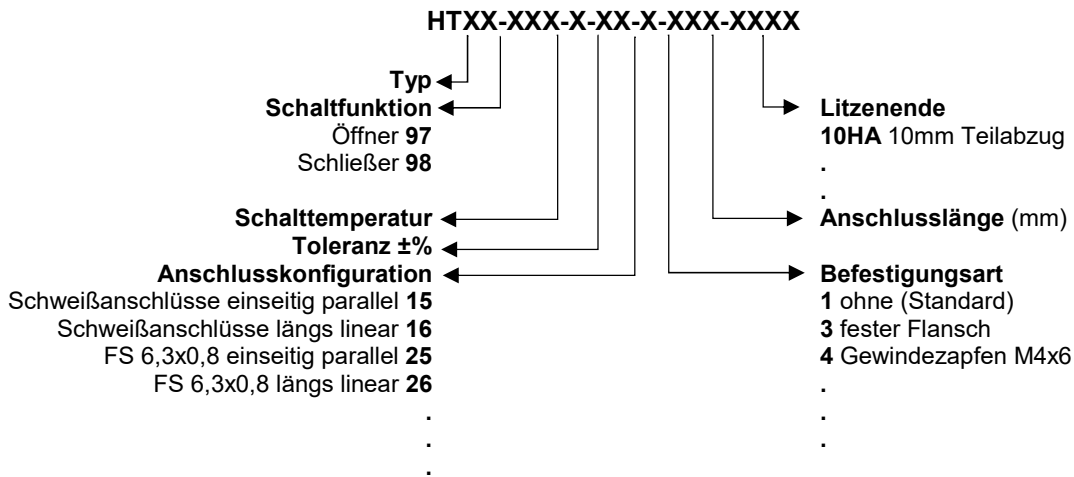
| Typ / Bezeichnung | HT97 (NC-Typ) / HT98 (NO-Typ) |
|---|--|
| Kontaktausführung | Öffner HT97 Schließer HT98 |
| Isoliert | Keramikgehäuse mit Abdeckkappe |
| Nennschalttemperaturbereich | 200°C bis 450°C |
| Rück-Schalt-Temperaturbereich Standard | Abhängig von der gewählten Ansprechtemperatur Standard = 100K±20K unter der Nennschalttemperatur |
| Nennspannung U_N 50/60Hz | 230 VAC |
| Nennstrom bei U_N ohmsch $\cos \varphi = 1,0$ | 10A für 10.000 Schaltspiele bei 230VAC (UL Zertifizierung bis max. 350°C) 6A für 10.000 Schaltspiele bei 400VAC |
| Zulassungen | VDE (bis 450°C), UL (bis 350°C) |
| Maximaltemperatur | Befestigungsfläche max. 450°C |
| Standard Anschluss | Schweißanschluss |
| Spannungsfestigkeit | 3000V |
| Schutzart | IPOO |

Der Hochtemperaturschalter HT97/HT98 kommt dort zum Einsatz, wo hohe Temperaturen zuverlässig überwacht oder geregelt werden sollen. Diese Baureihe wurde speziell für Ansprechtemperaturen zwischen 200°C und 450°C entwickelt und bietet eine einfache und kostengünstige Möglichkeit, hohe Temperaturen zu kontrollieren. Aufgrund der Umgebungstemperaturen sind diese Schalter ausschließlich mit Schweißanschlüssen, oder bereits komplett mit THT-Silikonlitzen konfektioniert erhältlich.

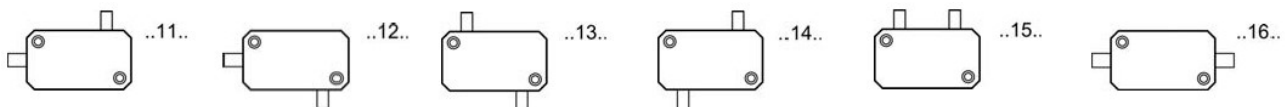
Funktionen

- Bimetall- Schalter** Eine Bimetallscheibe springt bei Erreichen der werkseitig eingestellten NennSchalt-Temperatur (NST) schlagartig aus ihrer stabilen Ausgangslage in eine stabile Endlage und betätigt das Schaltwerk.
- Öffner** Kontakte werden getrennt und unterbrechen den Stromkreis ⇒ direkte Abschaltung
- Schließer** Kontakte werden geschlossen und aktivieren einen Stromkreis ⇒ z.B. Zuschaltung von Signalgebern
- Rückstellend** Bei Unterschreiten der werkseitig eingestellten RückSchaltTemperatur (RST) springt das Schaltwerk in seine stabile Ausgangslage zurück

Typenschlüssel



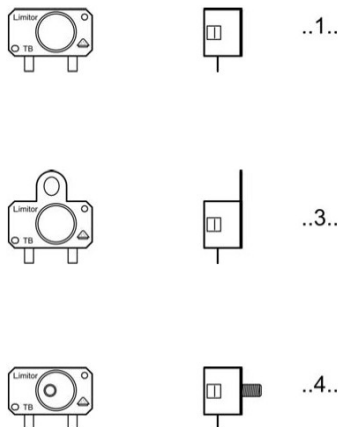
Anschlusskonfiguration



Standardanschlussvariante: Schweißanschluss 11-16
 alternativ: FS 6,3x0,8 gerade (21-26)

Schraubanschluss M3 gerade (41-46)
 Litzenanschluss (65/66): Litze, UL5107, AWG16 (1,3mm²), 450°C

Befestigungsart:



Aufbau der Artikel-Nummer

Beispiel 1 entspricht einem HT97 Öffner bei 400°C ±5% mit Schweißanschluss mit Befestigungsschelle

Beispiel 2 entspricht einem HT98 Schließer bei 280°C ±5% mit 400mm Litze UL5107 und 10mm Teilabzug (radial abgehend) und Befestigungsschelle

| 1.Stelle | 2-4 | 5 | 6-9. | 10 | 11 | 12 | 13-14 | 15 | Litzen-ende |
|-------------------------|--------------------|-------------|-------------|-------------|-----------|------------|-------------|-------------|--------------|
| A=Öffner B=Schließer | Ansprechtemperatur | Bindestrich | Typ | Temperatur | Toleranz | Anschluss | Befestigung | Litzenlänge | |
| A | 400 | - | HT97 | -400 | -5 | -15 | -3 | | |
| B | 280 | - | HT98 | -280 | -5 | -65 | -3 | -400 | -10HA |

Leistungsdaten

Die angegebenen Daten und Informationen beruhen auf Prüfungen und Versuchsreihen. Sie haben Richtwertcharakter, darum können sich für einzelne Applikationen und Anwendungen auch Abweichungen ergeben. Die Eignung in einer korrekten Anwendung ist im Einzelfall vom Anwender zu prüfen. Selbstverständlich beraten wir sie gerne.

**Die Herstellung und Fertigung der Schalter ist entsprechend nach DIN EN ISO 9001 zertifiziert.
Alle Temperatur-Schutz-Begrenzer entsprechen der WEE 2002/95/EG und sind RoHS-konform.**

Einsatz für eigenständige und günstige Überwachung und Begrenzung von Temperaturen in Ihren Anwendungen, Maschinen, Baugruppen, Apparaten und Systemen. Wir bieten eine breite Palette hochwertiger Schalter und Systeme zum Schutz Ihrer Produkte an. Neben Standardbaureihen können wir selbstverständlich auch speziell auf Ihre Bedürfnisse zugeschnittene Problemlösung und Sonderkonfektionen für komplette Kabelbäume anbieten.

Bei uns erhalten Sie eine kompetente Beratung durch unser freundliches Team. Wir unterstützen Sie gerne bei der Auswahl und dem Einsatz der Temperaturschalter um die bestmögliche Lösung in Ihrer Anwendung zu realisieren und freuen uns auf Ihren Anruf.

Protherm Wärmeschutz GmbH
Turnstraße 28
D-75328 Schömberg

Telefon: +49 (0) 7235 980 200
Telefax: +49 (0) 7235 980 201
E-Mail: kontakt@protherm.info
Internet: www.protherm.info