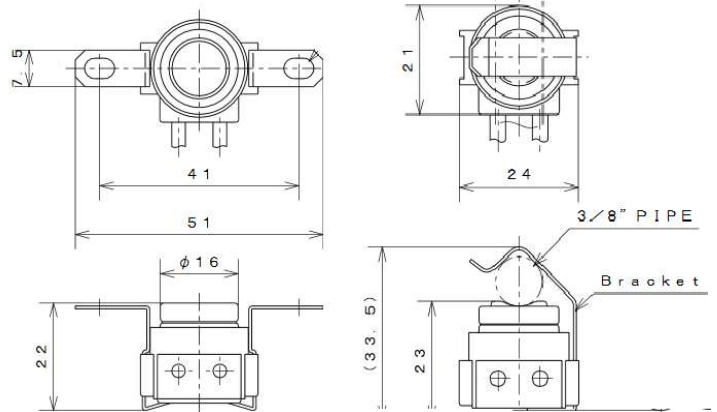


Technische Information zum Bimetall-Temperaturregler der Baureihe 12EP



Modellbeispiel



Bezeichnung	12EP
Funktionsweise	automatisches Ab- und Zuschalten eines Stromkreises innerhalb des definierten Regelbereichs (Temperaturregelung)
Kontaktausführung	Öffner oder Schließer
Gehäusematerial	Phenol
Nennschalttemperaturbereich	0°C bis 70°C
Max. Umgebungstemperatur	24h bei 70°C und 24h bei -30°C (gemäß interner Testaufbau)
Standard-Toleranzbereich	±3K bis ±4K
Rückschaltung / Differential Standard	10K (Toleranz ±4K bis ±5K) unter NST
Nennspannung	125 VAC
Nennstrom bei U_N ohmsch $\cos \varphi = 1,0$	100mA / 125 VAC für 10.000 Schaltspiele (empfohlener Mindeststrom = 1mA)
Zulassungen	ohne
Anschluss und	Litze
Befestigung	siehe Seite 3
Hochspannungsprüfung	2 kV für 1 Sekunde
Schutzart	angelehnt an IP67
Kontaktwiderstand	<10mΩ

Die angegebenen Bilder, Zeichnungen und Daten sind beispielhaft und können je nach Schalterkonfiguration abweichen. Thermoschalter sind Sicherheitsbauteile! Für den Einsatz in einer konkreten Anwendung müssen ggfs. spezielle Richtlinien, Vorschriften oder Zulassungen beachtet und die Schalter unter den entsprechenden Umgebungsbedingungen getestet werden. Bitte beachten Sie auch die elektrische Leistung in Verbindung mit der in der Anwendung verwendeten Spannung! Die Zertifizierungen unterscheiden sich auch im Hinblick auf die unterschiedlichen Nennspannungen. Fragen Sie uns! Wir helfen Ihnen gerne weiter.

Bimetall-Temperaturregler der Baureihe 12EP

Funktion und Ausführung

Bimetall-Schalter als Regler

Eine Bimetallscheibe springt bei Erreichen der werkseitig eingestellten **NennSchaltTemperatur (NST)** schlagartig aus ihrer Ausgangslage in eine stabile Endlage und betätigt die Schaltkontakte. Der elektrische Stromkreis wird unterbrochen (Öffner) oder geschlossen (Schließer). Die Bimetallscheibe springt dann nach Abkühlung automatisch wieder zurück in ihre Ausgangslage und schließt, bzw. öffnet den Stromkreis wieder.

Öffner

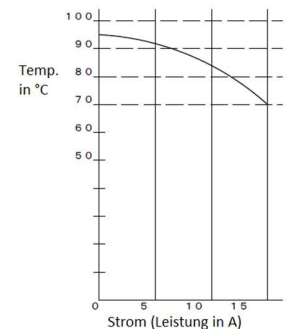
Die elektrischen Kontakte werden bei steigender Temperatur getrennt und unterbrechen damit den Stromkreis. (Unterbrechung des Signalwegs bei vorübergehender Überhitzung z.B. zur Temperaturkontrolle im Schaltschrank)

Schließer

Die elektrischen Kontakte werden bei steigender Temperatur geschlossen und aktivieren einen Stromkreis. (Zuschaltung von Signalgebern oder Luftkühlern)

Befestigungsmöglichkeiten siehe Seite 3

Abhängigkeit zwischen Leistung und Ansprechtemperatur



Wichtige Informationen

Ein Temperaturregler ist nicht als finaler Überhitzungsschutz konzipiert, da hier keine dauerhafte Endabschaltung erreicht wird. Die angegebenen Daten beruhen auf Prüfungen und Versuchsreihen. Sie haben Richtwertcharakter, darum können sich für einzelne Applikationen auch Abweichungen ergeben.

Bitte beachten Sie, dass Außeneinflüsse wie Feuchtigkeit, Gasbildung, UV-Strahlung, Magnetfelder oder Vibrationen die korrekte Funktion des Schalters beeinträchtigen können. Speziell die Einwirkung von Silikon auf den Schalter muss vermieden werden.

Vorteile und Nutzen

Dank herausragender Qualität erfüllen unsere Temperaturregler der erfolgreichen Produktreihen 12EP höchste Anforderungen an Sicherheit und Zuverlässigkeit. Sie sind mit einem patentierten, millionenfach bewährten Schaltsystem ausgestattet.

Standard Bauform

Durchmesser 16,2mm (Halbzoll) und Lochabstand 41mm

Sicher, zuverlässig, langlebig

fertigungsbegleitende 100% Prüfung. Auf Wunsch 100% Endkontrolle

Temperatursensitiv

mechanisch und elektrisch unbelastete Bimetallscheibe

Reaktionsschnell

optimaler Wärmeübergang, da die Bimetallscheibe direkt auf dem Schalterboden liegt

Flexibel einsetzbar

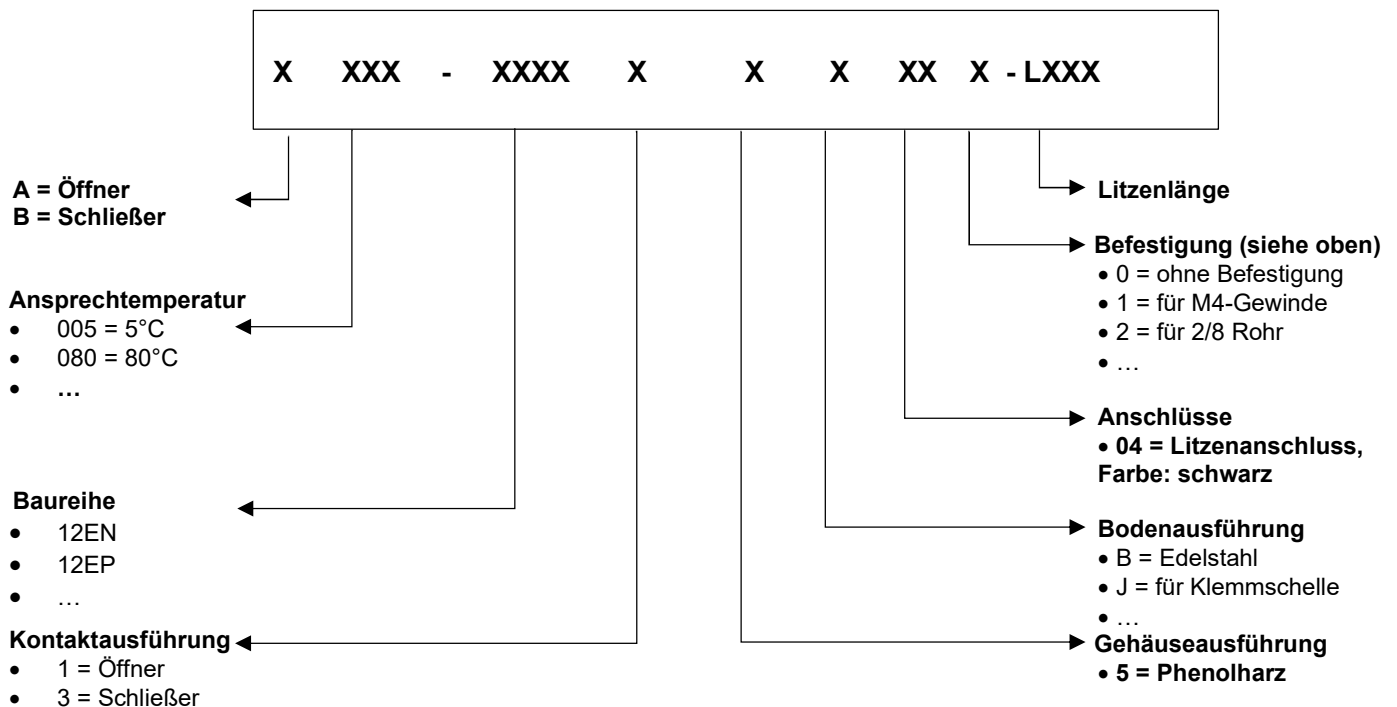
verschiedene Befestigungsmöglichkeiten sowie kundenspezifische Sonderkonfektionen

Befestigungen:

Schelle 1 = Lochmaß für M4 Gewinde Schelle 11 = Lochmaß für M5 Gewinde	Klemmschelle 2 für 2/8 Rohr Klemmschelle 3 für 3/8 Rohr Klemmschelle 4 für 4/8 Rohr Klemmschelle 5 für 5/8 Rohr

Schalterboden:

Boden B B = Ø 15,9 mm (Edelstahl)	Boden H und I H = Ø 15,9 mm (Stahl); I = Ø 15,9 mm (Kupfer)	Boden J Für Klemmschelle 2/8 bis 5/8 Rohr	Boden K K = Ø 15,9 mm

Aufbau der Artikelnummer

Die abgebildeten Konfigurationen passen nicht? Wir prüfen gerne Sonderlösungen für Ihre spezielle Anwendung.

Die Herstellung und Fertigung der Schalter ist entsprechend nach DIN ISO 9001 zertifiziert und selbstverständlich wird die aktuelle RoHS-Konformität eingehalten.

Bei uns erhalten Sie eine kompetente Beratung durch unser freundliches Team. Wir unterstützen Sie gerne bei der Auswahl und dem Einsatz der Temperaturschalter um die bestmögliche Lösung in Ihrer Anwendung zu realisieren und freuen uns auf Ihren Anruf.

Protherm Wärmeschutz GmbH
 Turnstraße 28
 D-75328 Schömberg

Telefon: +49 (0) 7235 980 200
 Telefax: +49 (0) 7235 980 201
 E-Mail: kontakt@protherm.info
 Internet: www.protherm.info