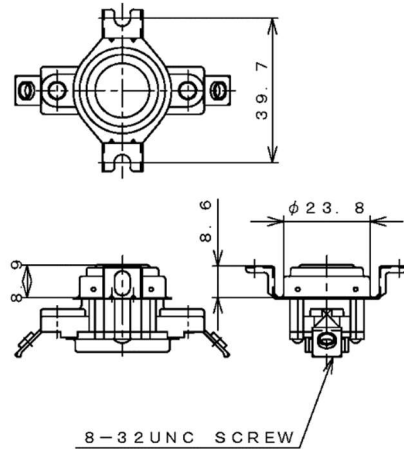


## Technische Information zum Bimetall-Temperaturbegrenzer der Baureihe 43ML



Modellbeispiel



<b>Bezeichnung</b>	<b>43ML</b>
Funktionsweise	automatisches Abschalten und manuelles Zuschalten eines Stromkreises innerhalb des definierten Regelbereichs mittels Rückstellstift (Temperaturbegrenzung)
Kontaktausführung	Öffner
Gehäusematerial	Phenol
Nennschalttemperaturbereich	40°C bis 150°C
Max. Umgebungstemperatur	24h bei 150°C (gemäß interner Testaufbau)
Standard-Toleranzbereich	< 110°C = ±3K bis ±4K > 110°C = ±5K
Rückschaltung Standard	manuell nach Abkühlung über Rückstellstift
Nennspannung	230 VAC (U <sub>N</sub> 50/60Hz)
Nennstrom bei U <sub>N</sub> ohmsch cos φ = 1,0	25A / 250 VAC für 6.000 Schaltspiele (gem. C-UL) 45A / 250 VAC für 3.000 Schaltspiele (gem. VDE) (empfohlener Mindeststrom = 1A)
Zulassungen	C-UL (#E201152), VDE (#40026121)
Anschluss und Befestigung	siehe separate Konfigurationskarte
Hochspannungsprüfung	2 kV für 1 Sekunde
Schutzart	angelehnt an IP00
Kontaktwiderstand	<30mΩ

Die angegebenen Bilder, Zeichnungen und Daten sind beispielhaft und können je nach Schalterkonfiguration abweichen. Thermostalter sind Sicherheitsbauteile! Für den Einsatz in einer konkreten Anwendung müssen ggfs. spezielle Richtlinien, Vorschriften oder Zulassungen beachtet und die Schalter unter den entsprechenden Umgebungsbedingungen getestet werden. Bitte beachten Sie auch die elektrische Leistung in Verbindung mit der in der Anwendung verwendeten Spannung! Die Zertifizierungen unterscheiden sich auch im Hinblick auf die unterschiedlichen Nennspannungen. Fragen Sie uns! Wir helfen Ihnen gerne weiter.

## Bimetall-Temperaturregler der Baureihe 43ML

### Funktion und Ausführung

#### Bimetall-Schalter als Begrenzer

Eine Bimetallscheibe springt bei Erreichen der werkseitig eingestellten NennSchaltTemperatur (NST) schlagartig aus ihrer Ausgangslage in eine stabile Endlage und betätigt die Schaltkontakte. Der elektrische Stromkreis wird unterbrochen (Öffner). Die Bimetallscheibe kann nach Abkühlung mittels Rückstellstift wieder zurück in ihre Ausgangslage gedrückt werden und schließt so den Stromkreis wieder.

#### Öffner

Die elektrischen Kontakte werden bei steigender Temperatur getrennt und unterbrechen damit den Stromkreis. (Unterbrechung des Signalwegs bei vorübergehender Überhitzung z.B. zur Temperaturkontrolle im Schaltschrank)

**Anschluss,- und Befestigungsmöglichkeiten gemäß unserer Konfigurationskarte**

### Wichtige Informationen

Ein Temperaturbegrenzer ist ein wichtiges Schutzelement, das einer sorgfältigen Auswahl und der richtigen Handhabung bedarf. Gerne beraten wir Sie dazu ausführlich.

Die angegebenen Daten beruhen auf Prüfungen und Versuchsreihen. Sie haben Richtwertcharakter, darum können sich für einzelne Applikationen auch Abweichungen ergeben.

Bitte beachten Sie, dass Außeneinflüsse wie Feuchtigkeit, Gasbildung, UV-Strahlung, Magnetfelder oder Vibrationen die korrekte Funktion des Schalters beeinträchtigen können. Speziell die Einwirkung von Silikon auf den Schalter muss vermieden werden.

### Vorteile und Nutzen

Dank herausragender Qualität erfüllen unsere Temperaturbegrenzer der erfolgreichen Produktreihen 43ML höchste Anforderungen an Sicherheit und Zuverlässigkeit. Sie sind mit einem patentierten, millionenfach bewährten Schaltsystem ausgestattet.

<b>Standard Bauform</b>	<b>3/4 Zoll und Lochabstand zwischen 36,0mm und 44,7mm</b>
<b>Sicher, zuverlässig, langlebig</b>	<b>fertigungsbegleitende 100% Prüfung. Auf Wunsch 100% Endkontrolle</b>
<b>Temperatursensitiv</b>	<b>mechanisch und elektrisch unbelastete Bimetallscheibe</b>
<b>Reaktionsschnell</b>	<b>optimaler Wärmeübergang, da die Bimetallscheibe direkt auf dem Schalterboden liegt</b>
<b>Flexibel einsetzbar</b>	<b>viele Anschluss- und Befestigungsmöglichkeiten (siehe Konfigurationskarte) sowie kundenspezifische Sonderkonfektionen</b>

Die Herstellung und Fertigung der Schalter ist entsprechend nach DIN ISO 9001 zertifiziert und selbstverständlich wird die aktuelle RoHS-Konformität eingehalten.

Bei Fragen sprechen Sie uns bitte an. Gerne erhalten Sie bei uns eine kompetente Beratung durch unser Team. Wir unterstützen Sie gerne bei der Auswahl und dem Einsatz der Temperaturschalter, um die bestmögliche Lösung in Ihrer Anwendung zu realisieren.

Protherm Wärmeschutz GmbH  
Turnstraße 28  
D-75328 Schömberg

Telefon: +49 (0) 7235 980 200  
Telefax: +49 (0) 7235 980 201  
E-Mail: [kontakt@protherm.info](mailto:kontakt@protherm.info)  
Internet: [www.protherm.info](http://www.protherm.info)