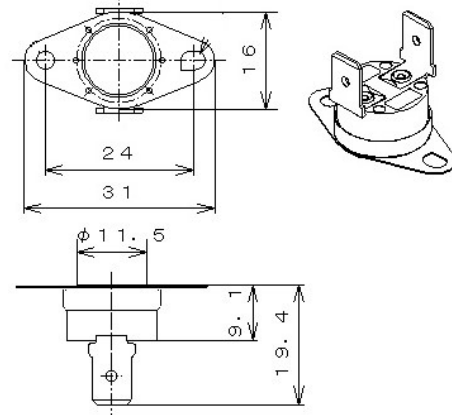


Technische Information zum Bimetall-Temperaturregler der Baureihe 11ES



Modellbeispiel



Bezeichnung	11ES
Funktionsweise	automatisches Ab,- und Zuschalten eines Stromkreises innerhalb des definierten Regelbereichs (Temperaturregelung)
Kontaktausführung	Öffner oder Schließer
Gehäusematerial	Phenol
Nennschalttemperaturbereich	0°C bis 150°C
Max. Umgebungstemperatur	24h bei 150°C (gemäß interner Testaufbau)
Standard-Toleranzbereich	< 110°C = ±3K bis ±4K > 110°C = ±5K
Rückschaltung / Differential Standard bei Ansprechtemperatur	< 100°C Differential = 10K (Toleranz ±4K bis ±5K) unter NST > 100°C Differential = 15K bis 20K (Toleranz ±6K bis ±7K) unter NST
Nennspannung	230 VAC (U _N 50/60Hz) 125 VAC
Nennstrom bei U _N ohmsch cos φ = 1,0	6A / 125 VAC für 100.000 Schaltspiele (gem. C-UL) 3A / 250 VAC für 100.000 Schaltspiele (gem. C-UL) 10A / 250 VAC für 10.000 Schaltspiele (gem. VDE) (empfohlener Mindeststrom = 100mA)
Zulassungen	C-UL (#E43273), VDE (#40004286)
Anschluss und Befestigung	siehe separate Konfigurationskarte
Hochspannungsprüfung	2 kV für 1 Sekunde
Schutzart	angelehnt an IP00
Kontaktwiderstand	<30mΩ

Die angegebenen Bilder, Zeichnungen und Daten sind beispielhaft und können je nach Schalterkonfiguration abweichen. Theroschalter sind Sicherheitsbauteile! Für den Einsatz in einer konkreten Anwendung müssen ggfs. spezielle Richtlinien, Vorschriften oder Zulassungen beachtet und die Schalter unter den entsprechenden Umgebungsbedingungen getestet werden. Bitte beachten Sie auch die elektrische Leistung in Verbindung mit der in der Anwendung verwendeten Spannung! Die Zertifizierungen unterscheiden sich auch im Hinblick auf die unterschiedlichen Nennspannungen. Fragen Sie uns! Wir helfen Ihnen gerne weiter.

Bimetall-Temperaturregler der Baureihe 11ES

Funktion und Ausführung

Bimetall-Schalter als Regler

Eine Bimetallscheibe springt bei Erreichen der werkseitig eingestellten NennSchaltTemperatur (NST) schlagartig aus ihrer Ausgangslage in eine stabile Endlage und betätigt die Schaltkontakte. Der elektrische Stromkreis wird unterbrochen (Öffner) oder geschlossen (Schließer). Die Bimetallscheibe springt dann nach Abkühlung automatisch wieder zurück in ihre Ausgangslage und schließt, bzw. öffnet den Stromkreis wieder.

Öffner

Die elektrischen Kontakte werden bei steigender Temperatur getrennt und unterbrechen damit den Stromkreis. (Unterbrechung des Signalwegs bei vorübergehender Überhitzung z.B. zur Temperaturkontrolle im Schaltschrank)

Schließer

Die elektrischen Kontakte werden bei steigender Temperatur geschlossen und aktivieren einen Stromkreis. (Zuschaltung von Signalgebern oder Luftkühlern)

Anschluss,- und Befestigungsmöglichkeiten gemäß unserer Konfigurationskarte

Wichtige Informationen

Ein Temperaturregler ist nicht als finaler Überhitzungsschutz konzipiert, da hier keine dauerhafte Endabschaltung erreicht wird. Die angegebenen Daten beruhen auf Prüfungen und Versuchsreihen. Sie haben Richtwertcharakter, darum können sich für einzelne Applikationen auch Abweichungen ergeben.

Bitte beachten Sie, dass Außeneinflüsse wie Feuchtigkeit, Gasbildung, UV-Strahlung, Magnetfelder oder Vibrationen die korrekte Funktion des Schalters beeinträchtigen können. Speziell die Einwirkung von Silikon auf den Schalter muss vermieden werden.

Vorteile und Nutzen

Dank herausragender Qualität erfüllen unsere Temperaturregler der erfolgreichen Produktreihen 11ES höchste Anforderungen an Sicherheit und Zuverlässigkeit. Sie sind mit einem patentierten, millionenfach bewährten Schaltsystem ausgestattet.

Standard Bauform	Durchmesser 16,2mm (Halbzoll) und Lochabstand 24,5mm
Sicher, zuverlässig, langlebig	fertigungsbegleitende 100% Prüfung. Auf Wunsch 100% Endkontrolle
Temperatursensitiv	mechanisch und elektrisch unbelastete Bimetallscheibe
Reaktionsschnell	optimaler Wärmeübergang, da die Bimetallscheibe direkt auf dem Schalterboden liegt
Flexibel einsetzbar	viele Anschluss- und Befestigungsmöglichkeiten (siehe Konfigurationskarte) sowie kundenspezifische Sonderkonfektionen

Die Herstellung und Fertigung der Schalter ist entsprechend nach DIN ISO 9001 zertifiziert und selbstverständlich wird die aktuelle RoHS-Konformität eingehalten.

Bei Fragen sprechen Sie uns bitte an. Gerne erhalten Sie bei uns eine kompetente Beratung durch unser Team. Wir unterstützen Sie gerne bei der Auswahl und dem Einsatz der Temperaturschalter, um die bestmögliche Lösung in Ihrer Anwendung zu realisieren.

Protherm Wärmeschutz GmbH
Turnstraße 28
D-75328 Schömberg

Telefon: +49 (0) 7235 980 200
Telefax: +49 (0) 7235 980 201
E-Mail: kontakt@protherm.info
Internet: www.protherm.info