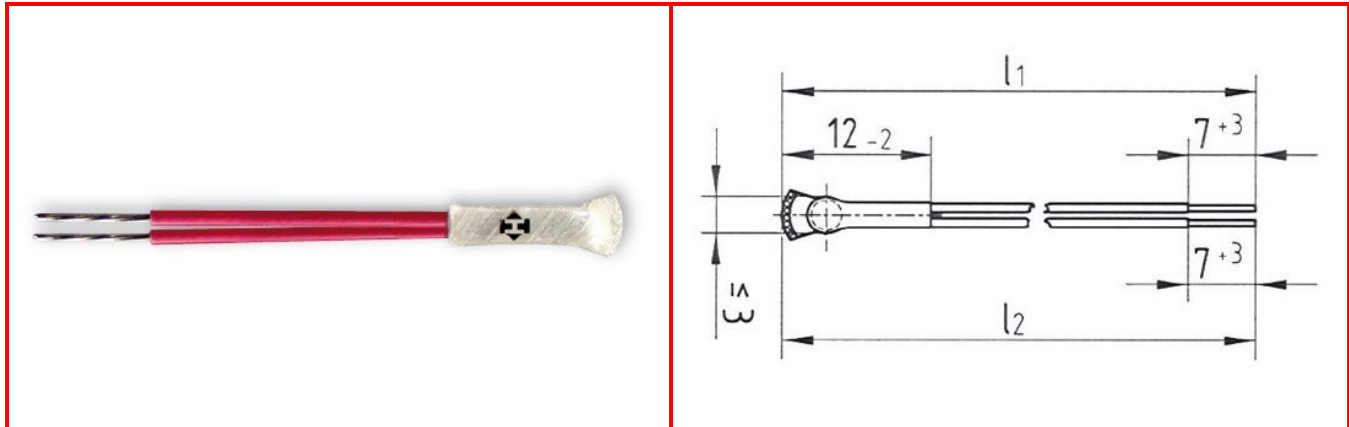


Technische Daten Temperaturfühler Kaltleiter PTC mit Schrumpfschlauch SNM



Temperaturfühler Kaltleiter PTC	SNM
Mit Isolationskappe	Mylar-Nomex
Nennansprechtemperatur	70 °C - 180 °C
Betriebsspannungsbereich ...AC / DC	2.5 VDC - 30 VDC
Max. Betriebsspannung	30 VDC
Max. empfohlene Betriebsspannung	2.5 VDC - 7.5 VDC
Hochspannungsfestigkeit	2,5 kV
Länge der Isolationskappe	12,0 mm
Durchmesser	≤ 3,0 mm

verschiedene Ausführungen

- SNM Isolation mit Mylar-Nomex-Kappe
- STM Isolation mit Teflonschrumpfschlauch
- SKM Isolation mit Kynarschrumpfschlauch
- LTM mit Schraubgewinde

Farbcodierung temperaturabhängig entsprechend DIN44081/DIN44082

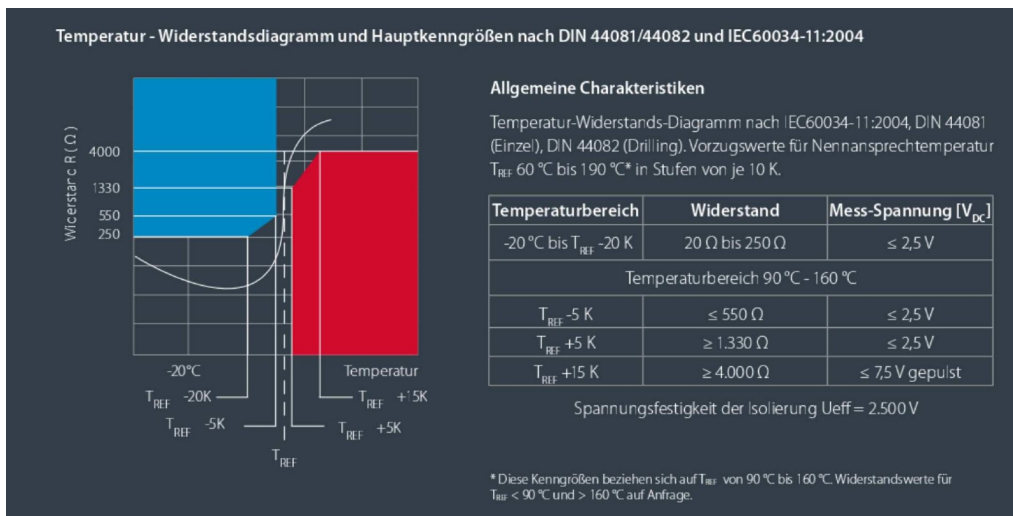
60	70	80	90	100	105	110	115	120	125	130
weiß	weiß	weiß	grün	rot	blau	braun	blau	grau	rot	blau
grau	braun	weiß	grün	rot	grau	braun	grün	grau	grün	blau

135	140	145	150	155	160	165	170	180	190
rot	weiß	weiß	schwarz	blau	blau	blau	weiß	weiß	schwarz
braun	blau	schwarz	schwarz	schwarz	rot	braun	grün	rot	braun

Einbauweise und Funktionen

Die PTCs sind nach Möglichkeit parallel zur Wicklung einzulegen. Dadurch wird beim Formen der Wickelköpfe die mechanische Beanspruchung der PTCs minimiert. Dabei ist die Mylar-Nomex-Schrumpfkappe aufgrund Ihrer mechanischen Stabilität (gegenüber Teflon keine Kaltfließeigenschaft) sehr gut geeignet. In Verbindung mit der Miniaturpille ($\varnothing 1,5\text{mm}$) werden je nach Ausführung Ansprechzeiten von 5 bis max. 10 Sekunden erzielt.

Die Temperaturfühler entsprechen in der Standardausführung der DIN44081 bzw. DIN44082 sowie der IEC60034-11:2004 und zeichnen sich durch eine sehr hohe Temperaturempfindlichkeit aus. Im Bereich der Nennansprechtemperatur steigt der Widerstand stark an. Diese Änderung kann über ein Auslösegerät zum Abschalten des Laststromkreises benutzt werden. Elektronische Auswertungen in unterschiedlichsten Anwendungen sind ebenfalls möglich.



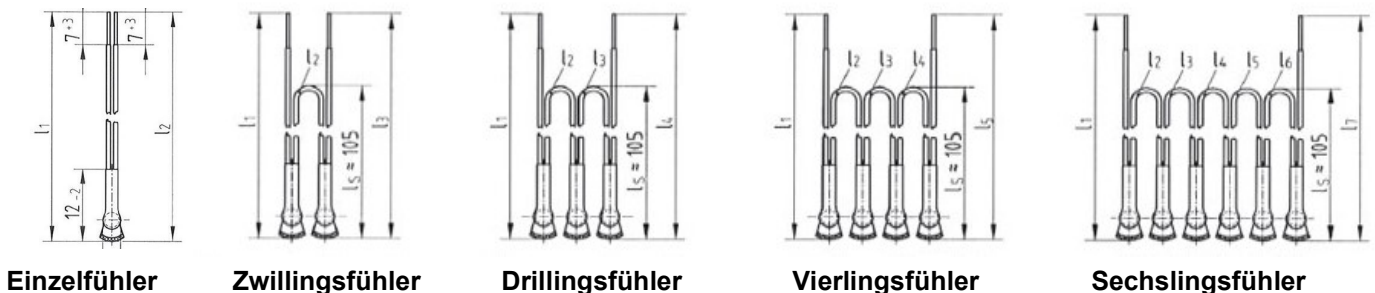
Vorteile:

- kleine Abmessung + mechanische Stabilität
- schnelles Ansprechen
- auf den Anwendungsfall zugeschnittene Temperatur-Widerstandskennlinien

Kundenspezifische Ausführungen sind auf Anfrage möglich

(Bitte beachten Sie: Kundenspezifische Ausführungen entsprechen dann aber möglicherweise nicht mehr der DIN4408/DIN44082).

Ausführungen:



Aufbau der Artikel-Nummer

Beispiel 1 entspricht einem SNM-Einzelfühler bei 100°C in Standard-Ausführung mit einer 520mm Litze

Beispiel 2 entspricht einem SNM-Zwillingsfühler bei 80°C in Standard-Ausführung mit einer 520mm Litze, Zwischenlänge 185mm

Beispiel 3 entspricht einem SNM-Drillingsfühler bei 80°C mit Standardlitzenlänge 520/185/185/520mm

1. Stelle	2.-4. Stelle	5. Stelle	6-8. Stelle	9.-11. Stelle	12.-13. Stelle	weitere Stellen
A	Ansprechtemperatur	Bindestrich	Typ	Temperatur	Ausführung	Litzenlängen/ Sonderzulassungen
A	100	-	SNM	100	ES	0520
A	080	-	SNM	080	ZS	0520/0185
A	080	-	SNM	080	DS	0520/0185

**Die Herstellung und Fertigung der Schalter ist entsprechend nach DIN ISO 9001 zertifiziert.
Durch Einhaltung der aktuellen RoHS-Konformität entsprechen die Produkte auch der WEEE 2012/19/EU.**

Einsatz für eigenständige und günstige Überwachung und Begrenzung von Temperaturen in Ihren Anwendungen, Maschinen, Baugruppen, Apparaten und Systemen. Wir bieten eine breite Palette hochwertiger Schalter und Systeme zum Schutz Ihrer Produkte an. Neben Standardbaureihen können wir selbstverständlich auch speziell auf Ihre Bedürfnisse zugeschnittene Problemlösungen und Sonderkonfektionen für komplette Kabelbäume anbieten.

Bei uns erhalten Sie eine kompetente Beratung durch unser freundliches Team. Wir unterstützen Sie gerne bei der Auswahl und dem Einsatz der Temperaturschalter, um die bestmögliche Lösung in Ihrer Anwendung zu realisieren und freuen uns auf Ihren Anruf.

Protherm Wärmeschutz GmbH
Turnstraße 28
D-75328 Schömberg

Telefon: +49 (0) 7235 980 200
Telefax: +49 (0) 7235 980 201
E-Mail: kontakt@protherm.info
Internet: www.protherm.info